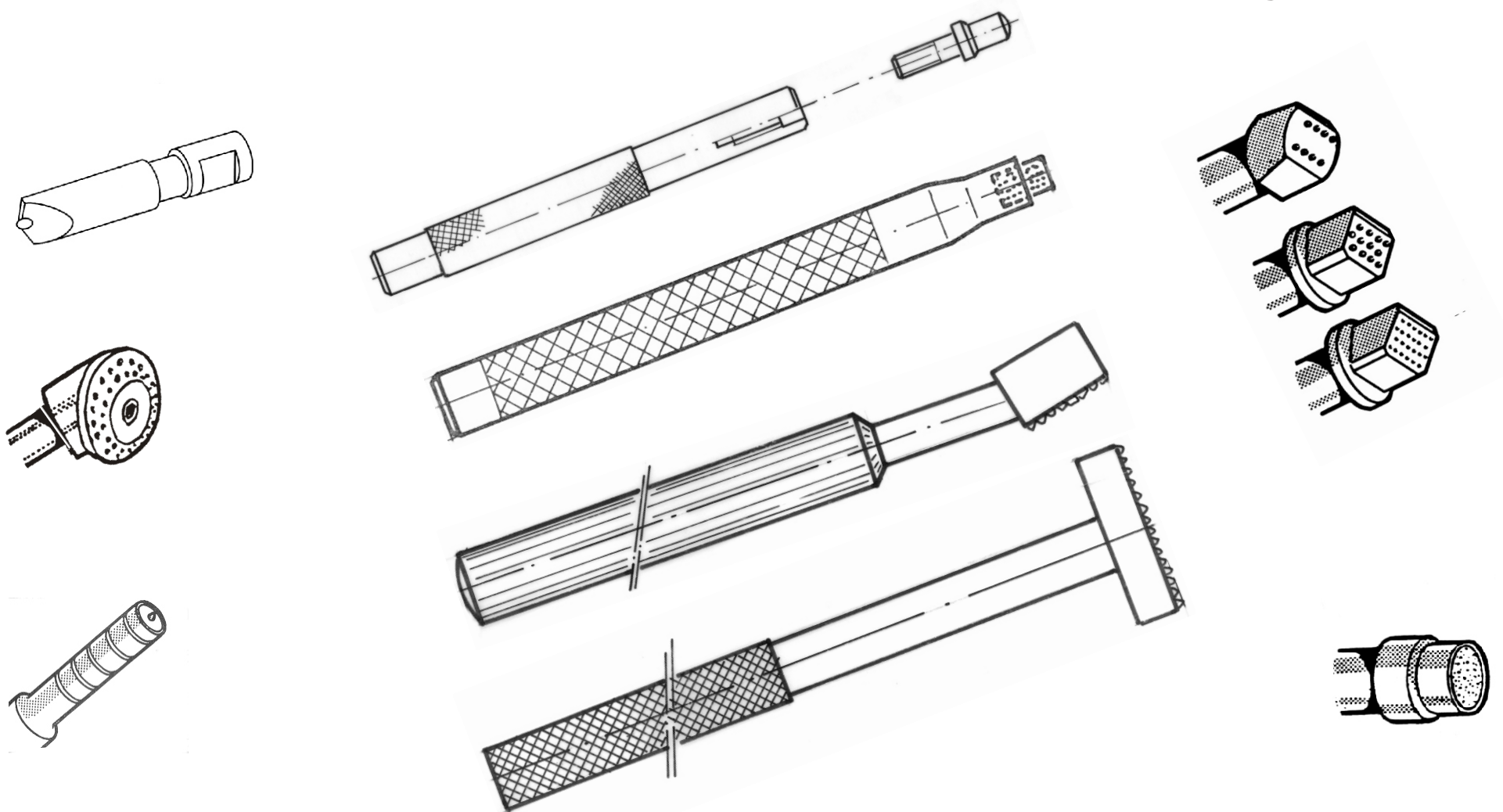


WMC Sinterstar AG
Hartmetall- & Diamantwerkzeuge, Schleifmittel
Postfach 132
CH-4932 Lotzwil

Telefon: +41 (0)62/922 59 01
Telefax: +41(0)62/922 60 20
E-Mail: info @ wmc-sinterstar.ch
Homepage: www.wmc-sinterstar.ch



Diamant Abrichtwerkzeuge



WMC Sinterstar AG
Hartmetall- & Diamantwerkzeuge, Schleifmittel
Postfach 132
CH - 4932 Lotzwil

Telefon: +41(0)62/922 59 01
Telefax: +41(0)62/922 60 20
E-Mail: info @ wmc-sinterstar.ch
Homepage: www.wmc-sinterstar.ch



Preisliste Diamant Abrichtwerkzeuge

Inhaltsverzeichnis			Seite
Korngrösstentabelle			1
Multidress-Abrichtwerkzeuge	Typ SPA	Informationen	2
Multidress-Abrichtwerkzeuge	Typ SPA	Preisliste	3-5
Mehrfach-Abricht-Diamanten	Typ ML	Informationen	6
Mehrfach-Abricht-Diamanten	Typ ML	Preisliste	7-8
Mehrfach-Abricht-Diamanten	Typ RA & Typ KA	Informationen	9
Mehrfach-Abricht-Diamanten	Typ RA & Typ KA	Preisliste	10
Multidress-Abricht-Diamanten	Typ PA	Informationen	11
Multidress-Abricht-Diamanten	Typ PA	Preisliste	12-13
Multidress-Handabrichtwerkzeuge	Typ HA	Informationen und Preisliste	14
WMC-Einspitzdiamanten	Einsätze und Diamanten	Informationen	15
WMC-Einspitzdiamanten	Einsätze und Diamanten	Preisliste	16
Einzelabrichtdiamanten		Informationen	17
Einzelabrichtdiamanten		Preisliste	18-20
Profilierdiamanten		Informationen	21
Profilierdiamanten		Preisliste	22
Rabattcode und Konditionen			23

WMC Sinterstar AG

Hartmetall- & Diamantwerkzeuge, Schleifmittel

Postfach 132

CH-4932 LOTZWIL

Telefon: +41(0)62/922 59 01

Telefax: +41(0)62/922 60 20

E-Mail: info @ wmc-sinterstar.ch

Homepage: www.wmc-sinterstar.ch

**WMC**
SINTERSTAR®**KORNGRÖSSENTABELLE**

D = Diamant B = Borazon

FEPA- Körnungen	B. S. 1987	B.S. Mikrongrößen
D 1181	14/16	1180-1000
D 1001	16/18	1000-850
D 851	18/22	850-710
D 711	22/25	710-600
D 601	25/30	600-500
D 501	30/36	500-425
D 426	36/44	425-355
D 356	44/52	355-300
D 301	52/60	300-250
D 251	60/72	250-212

FEPA- Körnungen	B. S. 1987	B.S. Mikrongrößen
D 213	72/85	212-180
D 181	85/100	180-150
D 151	100/120	150-125
D 126	120/150	125-106
D 107	150/170	106-90
D 91	170/200	90-75
D 76	200/240	75-63
D 64	240/300	63-53
D 54	300/350	53-45
D 46	350/400	45-38

WMC Sinterstar AG
Hartmetall- & Diamantwerkzeuge, Schleifmittel
Postfach 132
CH - 4932 Lotzwil

Telefon: +41(0)62/922 59 01
Telefax: +41(0)62/922 60 20
E-Mail: info @ wmc-sinterstar.ch
Homepage: www.wmc-sinterstar.ch



MULTIDRESS-ABRICHTWERKZEUGE, TYP SPA



SPA-Werkzeuge sind diamantimpregnierte Abrichter, welche in 4 Korngrössen eingesetzt werden.
Verwendet wird Naturdiamant, z.T gebrochene Splitter.

In unserem gut assortierten Lager finden Sie 2 Bindungstypen.

Bindung KS	weiches, griffiges Abrichten Kupferlegierung gepresst
Bindung WC	robustes Abrichten von relativ harten, grobkörnigen Schleifscheiben Wolframlegierung gesintert

Grundregel:

Je feiner die Schleifkörnung, je weicher die Schleifscheibe, desto feiner die Diamanten.

Einsatzbeispiel:

für Schleifscheibe Korn 100 – 320

Abrichter mit Korn D 301

für Schleifscheibe Korn 36 – 60

Abrichter mit Korn D 851

Für die Wahl des geeigneten Abrichtwerkzeuges müssen viele verschiedene Punkte berücksichtigt werden. Aus diesem Grunde stehen Ihnen unsere speziell ausgebildeten Mitarbeiter zur Verfügung, um Sie vor Ort oder auch telefonisch zu beraten.

WMC Sinterstar AG

Hartmetall- & Diamantwerkzeuge, Schleifmittel
 Postfach 132
 CH-4932 Lotzwil

Telefon: +41 (0)62/922 59 01
 Telefax: +41 (0)62/922 60 20
 E-Mail: info@wmc-sinterstar.ch
 Homepage: www.wmc-sinterstar.ch



Diamant Abrichtwerkzeuge, Multidress, Typ SPA

WMC-Nummer	Bez.	Körnung	Karat	Kopf-Dm.	Kopf-Höhe	Schaft	Lieferfrist:	CHF/Stück
16.901	KS	D601	0.60	4mm	6mm	5x60mm	Ab Lager	87,75
16.902	WC	D601	0.60	4mm	6mm	5x60mm	Ab Lager	87,75
16.904	KS	D251	0.60	4mm	6mm	5x60mm	Ab Lager	87,75
16.905	WC	D251	0.60	4mm	6mm	5x60mm	Ab Lager	87,75
16.907	KS	D851	0.75	5mm	6mm	8x80mm	Ab Lager	97,50
16.908	WC	D851	0.75	5mm	6mm	8x80mm	Ab Lager	97,50
16.910	KS	D301	0.75	5mm	6mm	8x80mm	Ab Lager	97,50
16.911	WC	D301	0.75	5mm	6mm	8x80mm	Ab Lager	97,50
17.101	WC	D851	1.00	6.5mm	8mm	10x100mm	Ab Lager	136,50
17.103	WC	D851	1.00	6.5mm	8mm	12x100mm	Ab Lager	136,50
17.105	WC	D851	1.00	6.5mm	8mm	MK-0	Ab Lager	136,50
17.109	WC	D851	1.00	6.5mm	8mm	MK-1	Ab Lager	136,50
17.110	WC	D426	1.00	6.5mm	8mm	10x100mm	Ab Lager	136,50
17.112	WC	D426	1.00	6.5mm	8mm	12x100mm	Ab Lager	136,50
17.115	WC	D426	1.00	6.5mm	8mm	MK-0	Ab Lager	136,50
17.117	WC	D426	1.00	6.5mm	8mm	MK-1	Ab Lager	136,50
17.120	KS	D851	1.00	6.5mm	8mm	10x100mm	Ab Lager	136,50
17.122	KS	D851	1.00	6.5mm	8mm	12x100mm	Ab Lager	136,50
17.125	KS	D851	1.00	6.5mm	8mm	MK-0	Ab Lager	136,50
17.127	KS	D851	1.00	6.5mm	8mm	MK-1	Ab Lager	136,50
17.130	KS	D601	1.00	6.5mm	8mm	10x100mm	Ab Lager	136,50
17.132	KS	D601	1.00	6.5mm	8mm	12x100mm	Ab Lager	136,50
17.135	KS	D601	1.00	6.5mm	8mm	MK-0	Ab Lager	136,50
17.137	KS	D601	1.00	6.5mm	8mm	MK-1	Ab Lager	136,50
17.140	KS	D426	1.00	6.5mm	8mm	10x100mm	Ab Lager	136,50

WMC Sinterstar AG

Hartmetall- & Diamantwerkzeuge, Schleifmittel
Postfach 132
CH-4932 Lotzwil

Telefon: +41 (0)62/922 59 01
Telefax: +41 (0)62/922 60 20
E-Mail: info@wmc-sinterstar.ch
Homepage: www.wmc-sinterstar.ch

**Diamant Abrichtwerkzeuge, Multidress, Typ SPA**

WMC-Nummer	Bez.	Körnung	Karat	Kopf-Dm.	Kopf-Höhe	Schaft	Lieferfrist:	CHF/Stück
17.142	KS	D426	1.00	6.5mm	8mm	12x100mm	Ab Lager	136,50
17.145	KS	D426	1.00	6.5mm	8mm	MK-0	Ab Lager	136,50
17.147	KS	D426	1.00	6.5mm	8mm	MK-1	Ab Lager	136,50
17.150	KS	D301	1.00	6.5mm	8mm	10x100mm	Ab Lager	136,50
17.152	KS	D301	1.00	6.5mm	8mm	12x100mm	Ab Lager	136,50
17.155	KS	D301	1.00	6.5mm	8mm	MK-0	Ab Lager	136,50
17.157	KS	D301	1.00	6.5mm	8mm	MK-1	Ab Lager	136,50
17.201	WC	D851	1.50	10mm	10mm	10x100mm	Ab Lager	156,00
17.203	WC	D851	1.50	10mm	10mm	12x100mm	Ab Lager	156,00
17.205	WC	D851	1.50	10mm	10mm	MK-0	Ab Lager	156,00
17.207	WC	D851	1.50	10mm	10mm	MK-1	Ab Lager	156,00
17.210	WC	D426	1.50	10mm	10mm	10x100mm	Ab Lager	156,00
17.212	WC	D426	1.50	10mm	10mm	12x100mm	Ab Lager	156,00
17.215	WC	D426	1.50	10mm	10mm	MK-0	Ab Lager	156,00
17.217	WC	D426	1.50	10mm	10mm	MK-1	Ab Lager	156,00
17.220	KS	D851	1.50	10mm	10mm	10x100mm	Ab Lager	156,00
17.222	KS	D851	1.50	10mm	10mm	12x100mm	Ab Lager	156,00
17.225	KS	D851	1.50	10mm	10mm	MK-0	Ab Lager	156,00
17.227	KS	D851	1.50	10mm	10mm	MK-1	Ab Lager	156,00
17.230	KS	D601	1.50	10mm	10mm	10x100mm	Ab Lager	156,00
17.232	KS	D601	1.50	10mm	10mm	12x100mm	Ab Lager	156,00
17.235	KS	D601	1.50	10mm	10mm	MK-0	Ab Lager	156,00
17.237	KS	D601	1.50	10mm	10mm	MK-1	Ab Lager	156,00
17.240	KS	D426	1.50	10mm	10mm	10x100mm	Ab Lager	156,00
17.242	KS	D426	1.50	10mm	10mm	12x100mm	Ab Lager	156,00

WMC Sinterstar AG

Hartmetall- & Diamantwerkzeuge, Schleifmittel

Postfach 132

CH-4932 Lotzwil

Telefon: +41 (0)62/922 59 01

Telefax: +41 (0)62/922 60 20

E-Mail: info@wmc-sinterstar.chHomepage: www.wmc-sinterstar.ch**WMC**
SINTERSTAR®**Diamant Abrichtwerkzeuge, Multidress, Typ SPA**

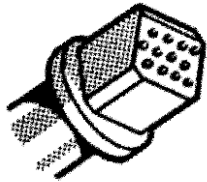
WMC-Nummer	Bez.	Körnung	Karat	Kopf-Dm.	Kopf-Höhe	Schaft	Lieferfrist:	CHF/Stück
17.245	KS	D426	1.50	10mm	10mm	MK-0	Ab Lager	156,00
17.247	KS	D426	1.50	10mm	10mm	MK-1	Ab Lager	156,00
17.250	KS	D301	1.50	10mm	10mm	10x100mm	Ab Lager	156,00
17.252	KS	D301	1.50	10mm	10mm	12x100mm	Ab Lager	156,00
17.255	KS	D301	1.50	10mm	10mm	MK-0	Ab Lager	156,00
17.257	KS	D301	1.50	10mm	10mm	MK-1	Ab Lager	156,00
17.355	22/36-HM	2.5 Kt.		10x6mm		1/2"x50	Ab Lager	125,00

WMC Sinterstar AG
 Hartmetall- & Diamantwerkzeuge, Schleifmittel
 Postfach 132
 CH - 4932 Lotzwil

Telefon: +41(0)62/922 59 01
 Telefax: +41(0)62/922 60 20
 E-Mail: info @ wmc-sinterstar.ch
 Homepage: www.wmc-sinterstar.ch



MEHRFACH-ABRICHT-DIAMANTEN, TYP ML

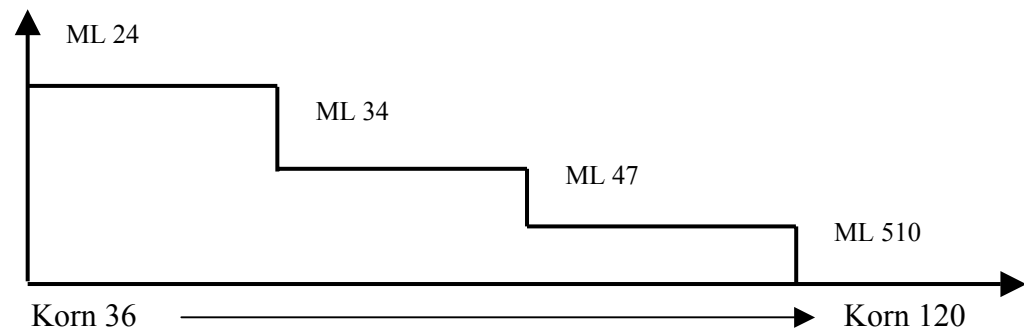


Das Mehrfach-Abriecht-Diamantwerkzeug Typ ML verfügt über winklig versetzte Diamant-Linien. Dadurch wirkt das Werkzeug sehr ähnlich wie ein Einkorn-Diamant, hat aber den Vorteil, dass ein Umfassen wegfällt. Es handelt sich um Diamanten mit Naturspitzen und hoher Güte.

ML 24 = 2.5 Karat	ML 34 = 1.5 Karat	ML 47 = 1.75 Karat	ML 510 = 2.0 Karat
-------------------	-------------------	--------------------	--------------------

Einsatz Flachschliff

Scheiben- \emptyset
600 mm
 ↓
 Scheiben- \emptyset
200 mm



Einsatz Rundschliff

Als Standardwerkzeug wird beim Rundschleifen zu 75% der ML 510 eingesetzt. Bei der Bindung handelt es sich um eine Kupferlegierung mit infiltrierter Abbindung.

WMC Sinterstar AG

Hartmetall- & Diamantwerkzeuge, Schleifmittel
 Postfach 132
 CH-4932 Lotzwil

Telefon: +41 (0)62/922 59 01
 Telefax: +41 (0)62/922 60 20
 E-Mail: info@wmc-sinterstar.ch
 Homepage: www.wmc-sinterstar.ch



Diamant Abrichtwerkzeuge, Multidress, Typ ML

WMC-Nummer	Bez.	Diamanten	Reihen	Kopf-Abm.	Kopf-Höhe	Schaft	Lieferfrist:	CHF/Stück
17.021	ML 24	16	4	19x15mm	16mm	10x100mm	Ab Lager	340,00
17.023	ML 24	16	4	19x15mm	16mm	12x100mm	Ab Lager	340,00
17.025	ML 24	16	4	19x15mm	16mm	MK-0	Ab Lager	340,00
17.027	ML 24	16	4	19x15mm	16mm	MK-1	Ab Lager	340,00
17.031	ML 34-1	16	4	19x15mm	16mm	10x100mm	Ab Lager	240,10
17.033	ML 34-1	16	4	19x15mm	16mm	12x100mm	Ab Lager	240,10
17.035	ML 34-1	16	4	19x13mm	16mm	MK-0	Ab Lager	240,10
17.037	ML 34-1	16	4	19x13mm	16mm	MK-1	Ab Lager	240,10
17.041	ML-34-2	16	4	12mm	10mm	6x25mm	Ab Lager	174,20
17.047	ML 34-2	16	4	12mm	10mm	8/8.5x25	Ab Lager	174,20
17.049	ML 34-2	16	4	12mm	10mm	MK-0x27	Ab Lager	174,20
17.053	ML 34-2	16	4	12mm	10mm	MK-1x40	Ab Lager	174,20
17.061	ML 47-1	28	7	14x14mm	16mm	10x100mm	Ab Lager	222,30
17.063	ML 47-1	28	7	14x14mm	16mm	12x100mm	Ab Lager	222,30
17.065	ML 47-1	28	7	14x14mm	16mm	MK-0	Ab Lager	222,30
17.067	ML 47-1	28	7	14x14mm	16mm	MK-1	Ab Lager	222,30
17.071	ML 47-2	28	7	12mm	10mm	6x25mm	Ab Lager	209,55
17.073	ML 47-2	28	7	12mm	10mm	10x100mm	Ab Lager	209,55
17.077	ML 47-2	28	7	12mm	10mm	MK-0x27	Ab Lager	209,55
17.079	ML 47-2	28	7	12mm	10mm	MK-1x40	Ab Lager	209,55
17.081	ML 47-2	28	7	12mm	10mm	8/8.5x25	Ab Lager	209,55
17.089	ML 510-1	60	10	14x14mm	16mm	10x100mm	Ab Lager	292,00
17.091	ML 510-1	60	10	14x14mm	16mm	12x100mm	Ab Lager	292,00
17.093	ML 510-1	60	10	14x14mm	16mm	MK-0	Ab Lager	292,00
17.095	ML 510-1	60	10	14x14mm	16mm	MK-1	Ab Lager	292,00

WMC Sinterstar AG

Hartmetall- & Diamantwerkzeuge, Schleifmittel

Postfach 132

CH-4932 Lotzwil

Telefon: +41 (0)62/922 59 01

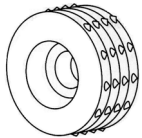
Telefax: +41 (0)62/922 60 20

E-Mail: info@wmc-sinterstar.chHomepage: www.wmc-sinterstar.ch**WMC**
SINTERSTAR®**Diamant Abrichtwerkzeuge, Multidress, Typ ML**

WMC-Nummer	Bez.	Diamanten	Reihen	Kopf-Abm.	Kopf-Höhe	Schaft	Lieferfrist:	CHF/Stück
17.096	ML 510-2	60	10	8mm	10mm	8x100mm	Ab Lager	267,70
17.097	ML 510-2	60	10	10mm	10mm	10x100mm	Ab Lager	267,70
17.098	ML 510-2	60	10	12mm	10mm	MK-1x40	Ab Lager	267,70

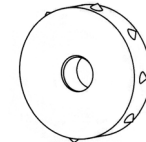
MEHRFACH-ABRICHT-DIAMANTEN, TYP RA & TYP KA

Die Abrichtwerkzeuge Typ RA und Typ KA sind Abrichter mit Naturdiamanten. Durch Drehen des Kopfes, welcher mittels einer Achse mit dem Schaft verbunden ist, werden immer neue Abrichtspitzen gesucht, was zum Erreichen einer griffigen Schleifscheibe von grosser Bedeutung ist. Beim Radabrichter unterscheiden wir zwei Typen:



Radabrichter Typ RA-4

Radabrichter Typ RA-EAD



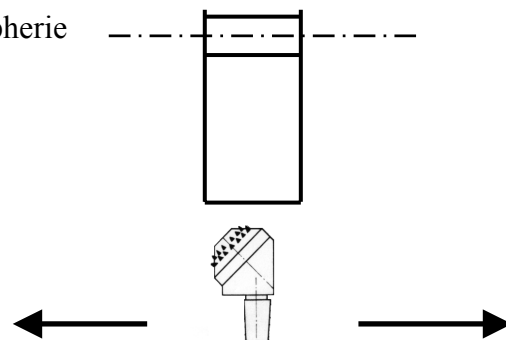
Werkzeug mit impregnierter Bindung

Werkzeug mit Kupferbindung, infiltrierte Ausführung

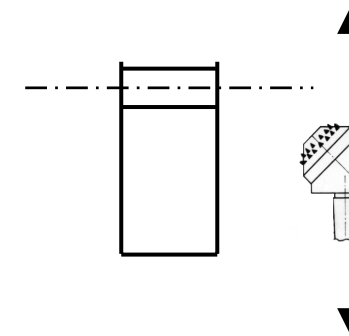
Kronenabrichter Typ KA

Der Kronenabrichter wurde entwickelt, um zwei Abrichtoperationen mit einem Werkzeug zu erzielen. Die Diamanten sind so im Werkzeug eingesetzt, dass wir einen 90°-Winkel der Diamanten zur Schleifscheibe haben, siehe anschliessende Skizze:

abrichten an der Peripherie



seitlich abrichten



WMC Sinterstar AG

Hartmetall- & Diamantwerkzeuge, Schleifmittel
Postfach 132
CH-4932 Lotzwil

Telefon: +41 (0)62/922 59 01
Telefax: +41 (0)62/922 60 20
E-Mail: info@wmc-sinterstar.ch
Homepage: www.wmc-sinterstar.ch



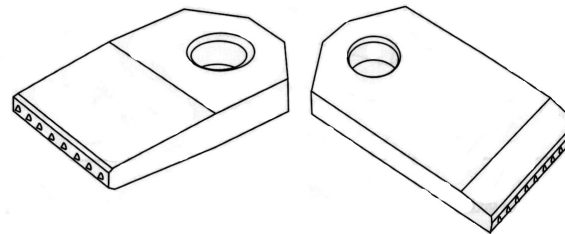
Diamant Abrichtwerkzeuge, Multidress, Typ RA/KA

WMC-Nummer	Typ	Diamanten	Karat	Kopf-Abm.	Bohrung	Schaft	Lieferfrist:	CHF/Stück
17.410	RA-4	60	3	19x8mm	6mm	ohne	Ab Lager	395,40
17.411	RA-4	60	3	19x8mm	6mm	10x100mm	Ab Lager	395,40
17.412	RA-4	60	3	19x8mm	6mm	12x100mm	Ab Lager	395,40
17.413	RA-4	60	3	19x8mm	6mm	MK-0	Ab Lager	395,40
17.414	RA-4	60	3	19x8mm	6mm	MK-1	Ab Lager	395,40
17.430	RA-EAD	8	1.5	16x4.5mm	6mm	ohne	Ab Lager	211,65
17.432	RA-EAD	8	1.5	16x4.5mm	6mm	10x100mm	Ab Lager	211,65
17.433	RA-EAD	8	1.5	16x4.5mm	6mm	12x100mm	Ab Lager	211,65
17.434	RA-EAD	8	1.5	16x4.5mm	6mm	MK-0	Ab Lager	211,65
17.435	RA-EAD	8	1.5	16x4.5mm	6mm	MK-1	Ab Lager	211,65
17.616	KA-3	42	3	25mm/90°	5	ohne	Ab Lager	468,45
17.618	KA-3	42	3	25mm/90°	5	10x100mm	Ab Lager	468,45
17.620	KA-3	42	3	25mm/90°	5	12x100mm	Ab Lager	468,45
17.622	KA-3	42	3	25mm/90°	5	MK-0	Ab Lager	468,45
17.624	KA-3	42	3	25mm/90°	5	MK-1	Ab Lager	468,45

MULTIDRESS-ABRICHT-DIAMANTEN, TYP PA

Abrichtplatten sind in zwei Ausführungen erhältlich.
Diamantbelag seitlich oder im Zentrum positioniert

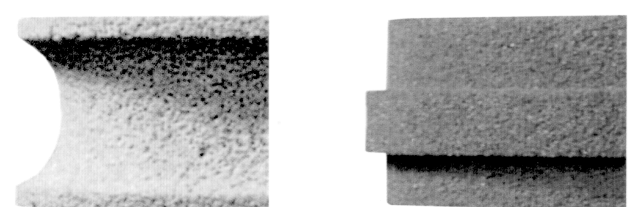
Nadeldiamant - Platten
Typ PAS Belag seitlich



Nadeldiamant - Platten
Typ PAC, Belag mittig

Abrichtplatten mit gepresstem Diamantbelag sind in drei verschiedenen Körnungen ab Lager lieferbar:

PA-G grob = D1001, seitlich	PA-M mittel = D711, seitlich	PA-F fein = D501, seitlich
Belagstärke 1.5 mm	Belagstärke 1.2 mm	Belagstärke 1.0 mm

<u>Charakteristische Anwendungen:</u>	Einige Profilierbeispiele von Schleifscheiben:
<p>Abrichtplatten werden hauptsächlich zum Profilieren von Schleifscheiben auf Profiliervorrichtungen eingesetzt. Sie können zum Vorprofilieren, mit anschließendem Fertigeinsatz von geschliffenen Diamanten, eingesetzt werden oder direkt zum fertig profilieren, es hängt dies vor allem von der geforderten Profilgenauigkeit ab. Unsere Aussendienstmitarbeiter können Sie fachkundig beraten.</p> <p>Diamantabrichtplatten kommen heute hauptsächlich auf Rundschleifmaschinen zum Einsatz. Für das normale Abrichten von geraden Schleifscheiben dienen die gesinterten Abrichtplatten, Abrichtplatten mit Nadeldiamanten eignen sich für Pofilieroperationen, da die Diamanten auf einer Ebene liegen.</p>	

WMC Sinterstar AG

Hartmetall- & Diamantwerkzeuge, Schleifmittel
 Postfach 132
 CH-4932 Lotzwil

Telefon: +41 (0)62/922 59 01
 Telefax: +41 (0)62/922 60 20
 E-Mail: info@wmc-sinterstar.ch
 Homepage: www.wmc-sinterstar.ch



Diamant Abrichtwerkzeuge, Multidress, Typ PA

WMC-Nummer	Typ	Körn./Anz.	Karat	Belag-Abm.	Belag-Höhe	Schaft	Lieferfrist:	CHF/Stück
17.500	PAS-15	38 D		15x10mm	1.5mm	ohne	Ab Lager	218,90
17.501	PAS-15	38 D		15x10mm	1.5mm	10x100mm	Ab Lager	218,90
17.502	PAS-15	38 D		15x10mm	1.5mm	12x100mm	Ab Lager	218,90
17.503	PAS-15	38 D		15x10mm	1.5mm	MK-0	Ab Lager	218,90
17.504	PAS-15	38 D		15x10mm	1.5mm	MK-1	Ab Lager	218,90
17.505	PAS-20	67 D		20x15mm	1.5mm	ohne	Ab Lager	260,20
17.506	PAS-20	67 D		20x15mm	1.5mm	10x100mm	Ab Lager	260,20
17.507	PAS-20	67 D		20x15mm	1.5mm	12x100mm	Ab Lager	260,20
17.508	PAS-20	67 D		20x15mm	1.5mm	MK-0	Ab Lager	260,20
17.509	PAS-20	67 D		20x15mm	1.5mm	MK-1	Ab Lager	260,20
17.510	PAC-20	67 D		20x15mm	1.5mm	ohne	Ab Lager	260,20
17.511	PAC-20	67 D		20x15mm	1.5mm	10x100mm	Ab Lager	260,20
17.512	PAC-20	67 D		20x15mm	1.5mm	12x100mm	Ab Lager	260,20
17.513	PAC-20	67 D		20x15mm	1.5mm	MK-0	Ab Lager	260,20
17.514	PAC-20	67 D		20x15mm	1.5mm	MK-1	Ab Lager	260,20
17.515	PA-G	D1001	3.0	20x10mm	1.5mm	ohne	Ab Lager	204,80
17.516	PA-G	D1001	3.0	20x10mm	1.5mm	10x100mm	Ab Lager	204,80
17.517	PA-G	D1001	3.0	20x10mm	1.5mm	12x100mm	Ab Lager	204,80
17.518	PA-G	D1001	3.0	20x10mm	1.5mm	MK-0	Ab Lager	204,80
17.519	PA-G	D1001	3.0	20x10mm	1.5mm	MK-1	Ab Lager	204,80
17.520	PA-M	D711	2.5	20x10mm	1.2mm	ohne	Ab Lager	185,90
17.521	PA-M	D711	2.5	20x10mm	1.2mm	10x100mm	Ab Lager	185,90
17.522	PA-M	D711	2.5	20x10mm	1.2mm	12x100mm	Ab Lager	185,90
17.523	PA-M	D711	2.5	20x10mm	1.2mm	MK-0	Ab Lager	185,90
17.524	PA-M	D711	2.5	20x10mm	1.2mm	MK-1	Ab Lager	185,90

WMC Sinterstar AG

Hartmetall- & Diamantwerkzeuge, Schleifmittel
Postfach 132
CH-4932 Lotzwil

Telefon: +41 (0)62/922 59 01
Telefax: +41 (0)62/922 60 20
E-Mail: info@wmc-sinterstar.ch
Homepage: www.wmc-sinterstar.ch



Diamant Abrichtwerkzeuge, Multidress, Typ PA

WMC-Nummer	Typ	Körn./Anz.	Karat	Belag-Abm.	Belag-Höhe	Schaft	Lieferfrist:	CHF/Stück
17.525	PA-F	D501	2.0	20x10mm	1.0mm	ohne	Ab Lager	178,45
17.526	PA-F	D501	2.0	20x10mm	1.0mm	10x100mm	Ab Lager	178,45
17.527	PA-F	D501	2.0	20x10mm	1.0mm	12x100mm	Ab Lager	178,45
17.528	PA-F	D501	2.0	20x10mm	1.0mm	MK-0	Ab Lager	178,45
17.529	PA-F	D501	2.0	20x10mm	1.0mm	MK-1	Ab Lager	178,45

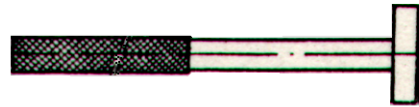
MULTIDRESS-HANDABRICHTWERKZEUGE, TYP HA

Handabrichtwerkzeuge werden wie der Name sagt, von Hand eingesetzt, hauptsächlich auf Doppelständer- und Werkzeugschleifmaschinen. Das Werkzeug mit der Bezeichnung HA-SPA ist vor allem sehr effizient zum Abrichten von Sägeschärfkreisläufen und vor allem kostengünstig.

WMC-Nummer	Typ	Diamanten	Karat	Belag-Abm.	Kopf-Abm.	Schaft-Ausf.	CHF/Stück
17.564	HA-VL5	5	0.75	---	Dm. 8x12 mm	8x100 mm	110.45 (Liq.)
17.566	HA-VL5	5	1.0	---	Dm. 10x15 mm	10x100 mm	144.15 (Liq.)
17.570	HA-P	---	---	14.5x6.5mm	14.5x6.5x8mm	Kst.Gr.	100.00 (Liq.)
17.672	HA-P/T	---	2.0	20x12 mm	20x12x10mm	Kst.Gr.	213.85



HA-VL5



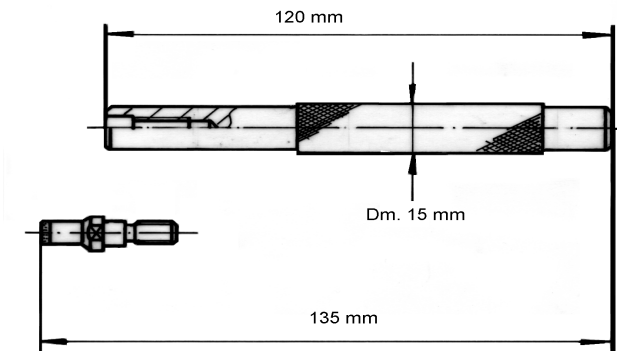
HA-T



HA-P




WMC-Nummer	Typ	Diamanten	Karat	Belag-Abm.	Kopf-Abm.	Schaft-Ausf.	CHF/Stück
17.694	HA-SPA	K 16/18	1.0	Dm. 6x10 mm	Einsatz	Gewinde M6	59.85
17.695	HA-SPA	K 18/22	1.5	Dm. 6x10 mm	Einsatz	Gewinde M6	108.30
17.696	Zu Einsatz	---	---	---	---	geriffelt	16.00

Die Diamanteinsätze HA-SPA eignen sich universell für Werkzeuge zum Einsatz von Hand, aber auch auf verschiedenen Schleifmaschinen. Infolge Herstellung grösserer Stückzahlen ist der Preis sehr günstig. Sie sind selbst in der Lage, für Sie geeignete Schäfte und Aufnahmen zu fertigen. Für den Handeinsatz empfehlen wir Ihnen die Verwendung des eigens von uns entwickelten geriffelten Schaftes.



WMC – Einspitzdiamanten, Einsätze und Diamanten gefasst gemäss separater Liste

Einspitzdiamanten, auch Einwegdiamanten genannt, haben eine schöne Spitze, welche herausgefasst ist.
Auf Wunsch ist es auch möglich, ab mindestens 20 Stück Sonderausführungen für Sie zu fertigen.
Zum Beispiel Diamanten mit Oktaederspitze, mit Kegelrundspitze oder mit Kegelnahtsteinspitze.

Ausführungen:		
 Oktaeder - Spitze	 Kegel - Rundspitze	 Kegel - Nahtstein - Spitze

Wichtig: Diese Diamanten sind nicht umfassbar. Sie können jedoch gegen neue Werkzeuge mit 10% Rabatt umgetauscht werden.

Die benötigte Karatgrösse wird gemäss folgender Legende ausgewählt:

	Karat ca.	für folgende Dimensionen
WMC – 17 N	0.07	bis 25 mm
WMC – 110 N	0.10	26 – 50 mm
WMC – 120 N	0.20	51 – 75 mm
WMC – 135 N	0.33	76 – 100 mm
WMC – 150 N	0.50	101 – 200 mm
WMC – 175 N	0.75	201 – 300 mm
WMC – 1100 N	1.00	301 – 400 mm
WMC – 1150 N	1.50	401 – 600 mm

PS: für grössere Durchmesser und sehr breite Scheiben werden Abrichtdiamanten in Spezialausführungen eingesetzt.

Einspitzdiamanten können auch sehr effizient für Profilierarbeiten eingesetzt werden. Diese zentrisch gefassten Diamanten, werden mit „N-C“ bezeichnet. Falls Sie Einkorndiamanten einsetzen oder deren Einsatz in Ihrem Betrieb vorsehen, unterbreiten wir Ihnen gerne unsere Vorschläge.

WMC Sinterstar AG

Hartmetall- & Diamantwerkzeuge, Schleifmittel
Postfach 132
CH-4932 Lotzwil

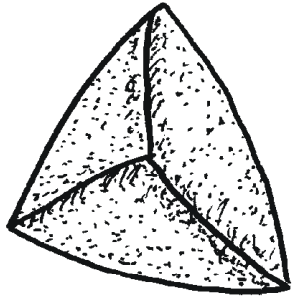
Telefon: +41 (0)62/922 59 01
Telefax: +41 (0)62/922 60 20
E-Mail: info@wmc-sinterstar.ch
Homepage: www.wmc-sinterstar.ch



WMC
SINTERSTAR®

Diamant Abrichtwerkzeuge, Einspitzdiamanten, Einsätze

WMC-Nummer	Typ	Karat	Eins. Abm.	Lieferfrist:	CHF/Stück
15.033	17-N	ca. 0.07	5x8mm	Ab Lager	38,50
15.035	110-N	ca. 0.1	6x10mm	Ab Lager	42,00
15.037	120-N	ca. 0.2	6x10mm	Ab Lager	49,50
15.039	135-N	ca. 0.33	8x10mm	Ab Lager	75,00
15.041	150-N	ca. 0.5	8x10mm	Ab Lager	104,50
15.043	175-N	ca. 0.75	10x10mm	Ab Lager	126,50
15.045	1100-N	ca. 1.0	12x15mm	Ab Lager	164,00
15.047	1150-N	ca. 1.5	12x15mm	Ab Lager	214,50



EINZELABRICHTDIAMANTEN

Rohsteine zur Herstellung von Einkornabrichtern

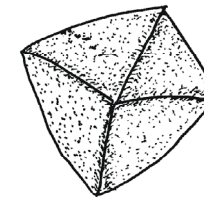
Sorten – Wahl

1. Sonderwahl, auch Dreiecksteine.

Verwendung für Spezialwerkzeuge wie beispielsweise zum Profilieren, sowie Rohmaterial zur Herstellung von Gravier- und Drehdiamanten, Tast- und Kerbdiamanten. Auch für die Herstellung von ultrafeinen Schneiden findet diese Qualität Verwendung.

2. I. Wahl

Einsatz zum Abrichten von sehr feinen Schleifscheiben, ganz besonders geeignet für gummi- oder kunstharzgebundene Regelscheiben. Bei vorschriftgemäsem Einsatz garantiert diese Qualität eine hohe Standzeit bei wenig Ausbrüchen. Auch geeignet für mehrfaches Umfassen ohne Nachschleifen, da der Diamant über 5 bis 6 gute Abrichtspitzen verfügt.



Bei Neuwerkzeugen ist das Fassen als Kundendienst im Preis enthalten.

3. II. Wahl

Diamant-abrichtsteine für universellen Einsatz, alle Maschinentypen. Die Diamanten haben mindestens 4 Abrichtspitzen

Achtung: Einsatz – Schema

Richtig



Abnutzung bei Schrägstellung 8° - 12° zur Scheibenachse

Falsch



Abnutzung bei Geradstellung zur Scheibenachse

Ein Nachschleifen von Einkorn-Diamanten empfehlen wir nur im äussersten Fall, da die Standzeit drastisch reduziert wird.

WMC Sinterstar AG
Hartmetall- & Diamantwerkzeuge, Schleifmittel
Postfach 132
CH - 4932 Lotzwil

Telefon: +41(0)62/922 59 01
Telefax: +41(0)62/922 60 20
E-Mail: info @ wmc-sinterstar.ch
Homepage: www.wmc-sinterstar.ch



EINZELABRICHTDIAMANTEN

PREISLISTE gefasste ROHDIAMANTEN

Stückpreise CHF für Rohdiamanten gefasst in Schaft Ihrer Wahl				Preise für das Umfassen: p/Stk. CHF 67.50
Karat	Sonderwahl	I. Wahl	II. Wahl	
0.25	166.00	111.00	82.00	
0.33	223.00	149.00	111.00	
0.50	360.00	240.00	172.00	
0.75	496.00	331.00	224.00	
1.00	690.00	460.00	375.00	
Stückpreise CHF per Karat (1Karat = 0.22g) für Rohdiamanten gefasst in Schaft Ihrer Wahl				Nachschleifen nur auf Wunsch, sonst schlagen wir Ersatz mit 10% Rabatt vor.
Karat	Sonderwahl	I. Wahl	II. Wahl	
1.50	679.00	453.00	368.00	
2.00	730.00	487.00	428.00	
2.50	777.00	505.00	435.00	
3.00	802.00	535.00	447.00	

Lieferzeit: 1-2 Wochen
Preise: unfranko, exkl. MWST
Zahlung: 30 Tage netto

WMC Sinterstar AG

Hartmetall- & Diamantwerkzeuge, Schleifmittel

Postfach 132

CH-4932 Lotzwil

Telefon: +41 (0)62/922 59 01

Telefax: +41 (0)62/922 60 20

E-Mail: info@wmc-sinterstar.ch

Homepage: www.wmc-sinterstar.ch


WMC
SINTERSTAR®

Diamant Abrichtwerkzeuge, Einkorn

WMC-Nummer	Karat	Güte	Kopf	Schaft	Schaft	Schaft	Lieferfrist:	CHF/Stück
15.320	0.35	II. Wahl		8x100mm			Ab Lager	111,00
15.3205	0.35	I. Wahl		8x100mm			4 Wochen	149,00
15.328	0.35	II. Wahl	12x8mm	MK0x30mm	SW9mm		Ab Lager	111,00
15.3285	0.35	I. Wahl	12x8mm	MK0x30mm	SW9mm		4 Wochen	149,00
15.341	0.5	II. Wahl		8x100mm			Ab Lager	172,00
15.3415	0.5	I. Wahl		8x100mm			4 Wochen	240,00
15.356	0.5	II. Wahl	12x8mm	MK0x30mm	SW9mm		Ab Lager	172,00
15.3565	0.5	I. Wahl	12x8mm	MK0x30mm	SW9mm		4 Wochen	240,00
15.381	0.75	II. Wahl		10x100mm			Ab Lager	224,00
15.3815	0.75	I. Wahl		10x100mm			4 Wochen	331,00
15.389	0.75	II. Wahl		12x100mm			Ab Lager	224,00
15.3895	0.75	I. Wahl		12x100mm			4 Wochen	331,00
15.395	0.75	II. Wahl	12x8mm	MK0x30mm	SW9mm		Ab Lager	224,00
15.3955	0.75	I. Wahl	12x8mm	MK0x30mm	SW9mm		4 Wochen	331,00
15.398	0.75	II. Wahl	14x10mm	MK-1	SW12mm		Ab Lager	224,00
15.3985	0.75	I. Wahl	14x10mm	MK-1	SW12mm		4 Wochen	331,00
15.401	0.75	II. Wahl		MK-1verk	a/Blohm		Ab Lager	224,00
15.4015	0.75	I. Wahl		MK-1verk	a/Blohm		Ab Lager	331,00
15.404	0.75	II. Wahl		Sp.Konus	Mägerle	8/8.5x25	Ab Lager	224,00
15.4045	0.75	I. Wahl		Sp.Konus	Mägerle	8/8.5x25	Ab Lager	331,00
15.411	1.0	II. Wahl		10x100mm			Ab Lager	375,00
15.4115	1.0	I. Wahl		10x100mm			4 Wochen	460,00
15.417	1.0	II. Wahl		12x100mm			Ab Lager	375,00
15.4175	1.0	I. Wahl		12x100mm			4 Wochen	460,00
15.422	1.0	II. Wahl	12x8mm	MK0x30mm	SW10mm		Ab Lager	375,00

WMC Sinterstar AG

Hartmetall- & Diamantwerkzeuge, Schleifmittel
Postfach 132
CH-4932 Lotzwil

Telefon: +41 (0)62/922 59 01
Telefax: +41 (0)62/922 60 20
E-Mail: info@wmc-sinterstar.ch
Homepage: www.wmc-sinterstar.ch



Diamant Abrichtwerkzeuge, Einkorn

WMC-Nummer	Karat	Güte	Kopf	Schaft	Schaft	Schaft	Lieferfrist:	CHF/Stück
15.4225	1.0	I. Wahl	12x8mm	MK0x30mm	SW10mm		4 Wochen	460,00
15.425	1.0	II. Wahl	14x10mm	MK-1	SW12mm		Ab Lager	375,00
15.4255	1.0	I. Wahl	14x10mm	MK-1	SW12mm		4 Wochen	460,00
15.428	1.0	II. Wahl		MK-1verk	a/Blohm		Ab Lager	375,00
15.4285	1.0	I. Wahl		MK-1verk	a/Blohm		Ab Lager	460,00
15.430	1.0	II. Wahl		Sp.Konus	Mägerle	8/8.5x25	Ab Lager	375,00
15.4305	1.0	I. Wahl		Sp.Konus	Mägerle	8/8.5x25	Ab Lager	460,00

WMC Sinterstar AG

Hartmetall- & Diamantwerkzeuge, Schleifmittel
Postfach 132
CH - 4932 Lotzwil

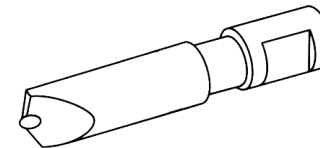
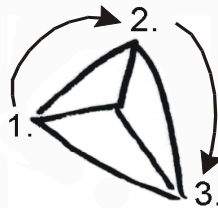
Telefon: +41(0)62/922 59 01
Telefax: +41(0)62/922 60 20
E-Mail: info @ wmc-sinterstar.ch
Homepage: www.wmc-sinterstar.ch



PROFILIERDIAMANTEN

Ausführung roh gefasste Nahtsteine und Ausführung geschliffen

Ausführung NT	Profilierdiamanten geschliffen
NT-Diamanten sind gewachsene Steine, genannt Nahtsteine. Der Einsatz erfolgt über drei Spitzen. Diese Werkzeuge werden nicht nachgeschliffen, sondern wie Einkorndiamanten auf die nächste Spitze umgefasst. Dadurch kann der Diamant bei sorgfältigem Einsatz zwei mal umgefasst werden.	Diese Diamanten werden von Nahtsteinen zurechtgeschliffen und haben eine hohe Genauigkeit. Die Standardwinkelgenauigkeit beträgt +/-10° die Radiusgenauigkeit beträgt +/- 0.005 mm Höhere Genauigkeiten können gegen Aufpreis angefordert werden.



Einsatzbeispiele:

1. Profilieren von weniger genauen, offenen Profilen.
2. Profilieren von Freistellungen bzw. abgesetzten Schleifscheiben.
3. Kalibrieren von dünnen Nutenschleifscheiben, da der Druck auf die Scheibe infolge der scharfen Abrichtspitze nur gering ist. Zum Beispiel abrichten einer Nutenschleifscheibe, abgesetzt 1.0x25mm tief, SiC-Schleifscheibe Korn Nr. 220.
4. Oft, aber wenig angewandt, könnten solche Werkzeuge zum Vorprofilieren auf CNC-Maschinen eingesetzt werden. Mit dem geschliffenen Diamanten, wird anschliessend nur der Finish erzeugt, dadurch wird der geschliffene Diamant optimal geschont.
5. Die Standzeit eines ungeschliffenen Nahtsteines ist wesentlich höher als die eines geschliffenen Profilierdiamanten.

Das Ausgangsgewicht der Nahtsteine beträgt 0.6 Karat. Um den Volumenverlust durch die Bearbeitung gering zu halten, werden schlank geformte Natursteine für diese Werkzeuge ausgewählt. Auf Wunsch können auch Diamanten mit höherem Karatgewicht ausgewählt werden.

Die Grösse des geeigneten Diamanten hängt weitgehend vom Durchmesser, der Kornqualität, der Härte und der Korngrösse der Schleifscheibe ab. Für die meisten Anwendungen können die Standardgrössen unserer lagerbewirtschafteten Ausführung eingesetzt werden. Der Einsatz dieser Werkzeuge eignet sich für alle gängigen Schleifscheiben bis zum Durchmesserbereich von 500mm, bezüglich Standzeit und Abrichtgenauigkeit.

WMC Sinterstar AG

Hartmetall- & Diamantwerkzeuge, Schleifmittel
 Postfach 132
 CH-4932 Lotzwil

Telefon: +41 (0)62/922 59 01
 Telefax: +41 (0)62/922 60 20
 E-Mail: info@wmc-sinterstar.ch
 Homepage: www.wmc-sinterstar.ch



Diamant Abrichtwerkzeuge, Profiliertdiamanten

WMC-Nummer	Winkel	Radius/Kt.	Typ	Kopf-Abm.	Schaft-Abm	Ausführung	Lieferfrist:	CHF/Stück
15.990	60°	0.5 Kt.	NT-50	10mm	10x60mm	ungeschl	Ab Lager	290,00
15.992	60°	0.5 Kt.	NT-50	10x10mm	MK-1	ungeschl	Ab Lager	290,00
15.994	60°	0.75 Kt.	NT-75	10mm	10x60mm	ungeschl	Ab Lager	415,25
15.996	60°	0.75 Kt.	NT-75	10x10mm	MK-1	ungeschl	Ab Lager	415,25
16.001	40°	R 0.125			Diaform, L = 4	geschl.	Ab Lager	297,70
16.002	40°	R 0.25			Diaform, L = 4	geschl.	Ab Lager	297,70
16.003	40°	R 0.5			Diaform, L = 4	geschl.	Ab Lager	297,70
16.010	60°	R 0.25			Diaform, L = 4	geschl.	Ab Lager	297,70
16.011	60°	R 0.5			Diaform, L = 4	geschl.	Ab Lager	297,70
16.020	40°	R 0.125			10x100mm	geschl.	Ab Lager	297,70
16.021	40°	R 0.25			10x100mm	geschl.	Ab Lager	297,70
16.022	40°	R 0.5			10x100mm	geschl.	Ab Lager	297,70

WMC Sinterstar AG
Hartmetall- & Diamantwerkzeuge, Schleifmittel
Postfach 132
CH-4932 Lotzwil

Telefon: +41(0)62/922 59 01
Telefax: +41(0)62/922 60 20
E-Mail: info @ wmc-sinterstar.ch
Homepage: www.wmc-sinterstar.ch



Diamant Abrichtwerkzeuge

Rabatt-Liste

Stück	Rabatt
5	5%
10	10%
20	15%
50	20%
100	25%

Konditionen:

Lagerartikel Zwischenverkauf vorbehalten
Preise unfranko, exkl. MWSt.
Zahlung 30 Tage netto

WMC Sinterstar AG
Hartmetall- & Diamantwerkzeuge, Schleifmittel
Postfach 132
CH-4932 Lotzwil

Telefon: +41 (0)62/922 59 01
Telefax: +41 (0)62/922 60 20
E-Mail: info@wmc-sinterstar.ch
Homepage: www.wmc-sinterstar.ch



VERKAUFS- und FABRIKATIONSPROGRAMM

Diamant- und CBN-Werkzeuge

Diamant- und CBN-Scheiben, Profilrollen und -blöcke, Innenschleifstifte, Feilen, Folien, Polier-Pasten, Abrichtwerkzeuge, PKD- und CBN-bestückte Werkzeuge.

Keramische Werkzeuge Und Flexible Schleifmittel

Keramische Schleifscheiben, Kleinschleifkörper mit Schaft, Abziehsteine, Poliersteine, Schrupp-, Lamellen- und Fächerscheiben, Schleifbänder und Schleifpapiere.

Hartmetall Sinterstar Und Hartmetall-Werkzeuge

Hartmetall roh gesintert sowie fertig bearbeitet nach Zeichnung für Stempel und Matrizen, Führungen, Verschleisschutz, Schneid- und Fräswerkzeuge, Dichtungsringe in Normkorn oder Submikron, auch korrosionsbeständig und anti-magnetisch. Spezielle Hartmetallsorten Ultra-Feinstkorn, erodierfreundlich, hochtemperaturbeständig. Drucksinterung im Sinter-HIP-Verfahren bis 100 bar Druck. Rotorschafffräser, Schafffräser, Bohrer, Rundstäbe und Stichel sowie Spezialwerkzeuge.

Diverse Werkzeuge und Spezialitäten

Pressluftschleifer, Elektromaschinen mit biegsamer Welle, HSC-Spindeln und Werkzeugaufnahmen. Filzscheiben und Filzkörper mit Schaft.

Umfassende technische Beratung und Projektmanagement.